

向	先	片倉機器工業(株)	用	途	運 搬 車
---	---	-----------	---	---	-------

純正部品表

PARTS LIST

三菱メイトエンジン

GM130LN-201

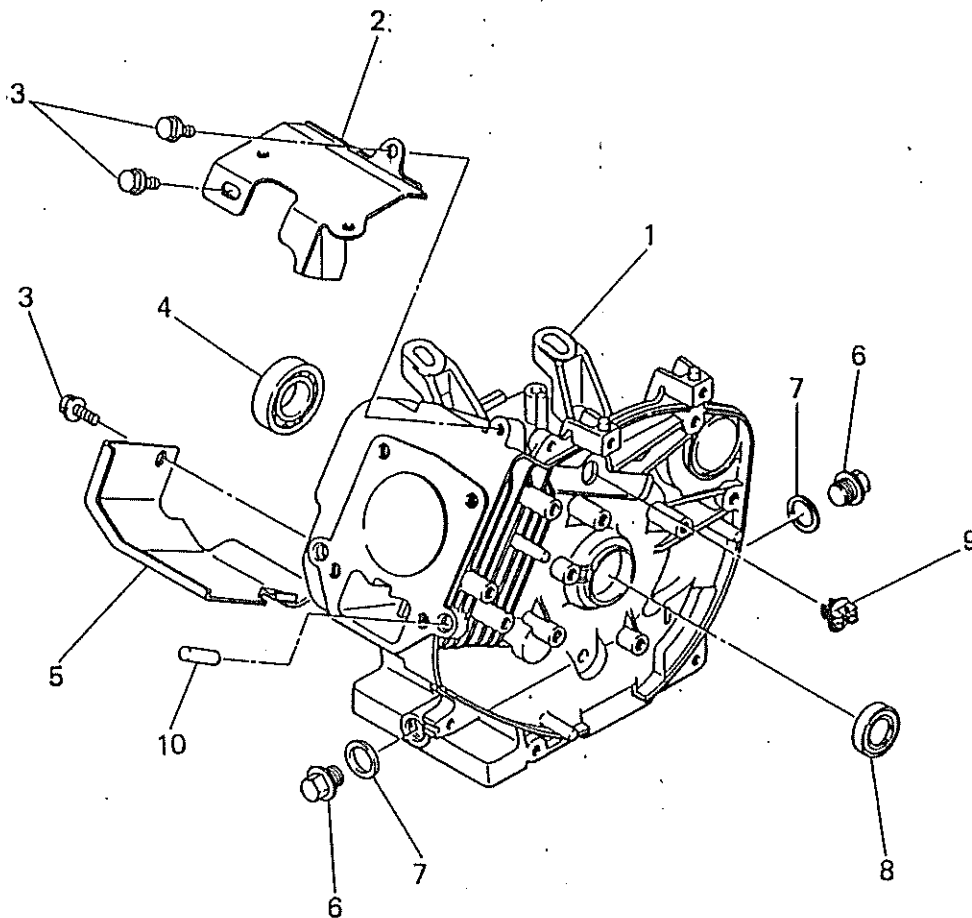
初期在庫基準リスト

/ 扱い
受注後 カ月

1990年6月

 三菱重工業株式会社

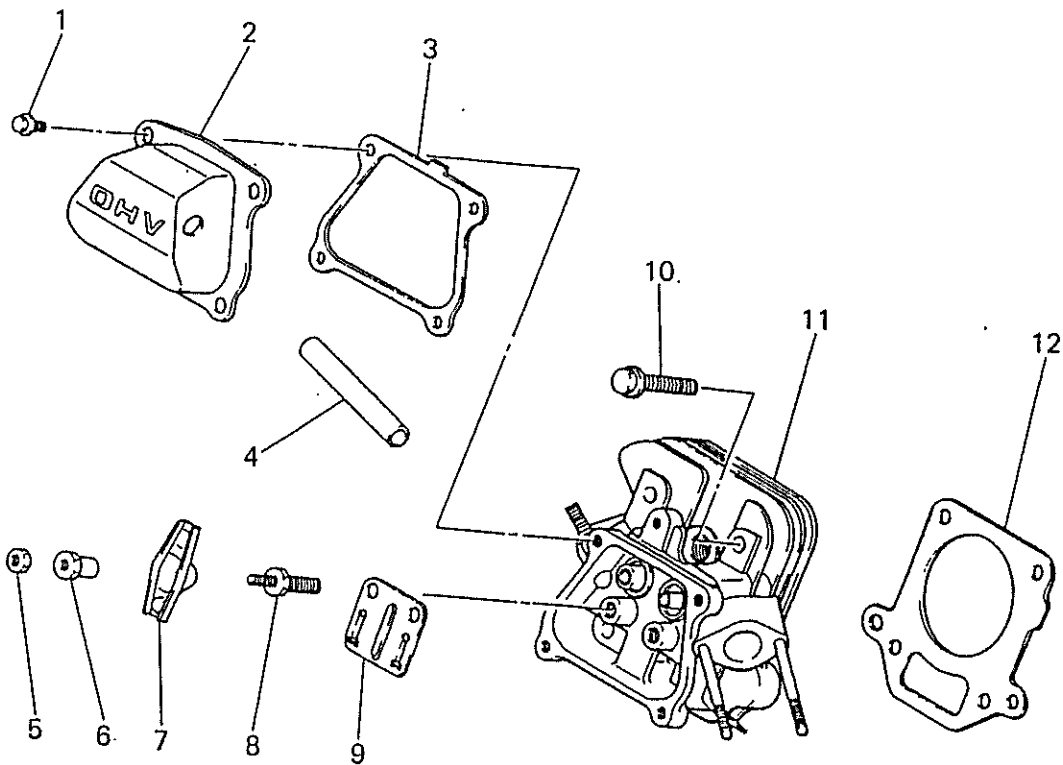
エンジン システム
1 CYLINDER BLOCK SYSTEM



整備基準率
 100台当り
 個数

見出番号 No.	部品番号 Parts No.	部品名称 Parts Name	個数 No. Req'd	備考 Remarks	整備 個数
1	KB43007AA	シリンダブロック CYLINDER BLOCK	1		0.01
2	KH50001AA	トップカバー COVER, TOP	1		0.1
3	B805B06X012	フランジボルト BOLT, FLANGE	3		10.0
4	FN15746	ボールベアリング BEARING, BALL	1	#6204	1.0
5	KH40019AA	シリンダカバー COVER, CYLINDER	1		0.1
6	FN11223	ドレンプラグ PLUG, DRAIN	2		10.0
7	ZZ70013A	ガスケット GASKET	2		10.0
8	FR41845	オイルシール OIL SEAL	1	TC20, 32, 8	5.0
9	KU70007AA	クリップ CLIP	1		1.0
10	KU44001AA	ダウエルピン PIN, DOWEL	2		1.0

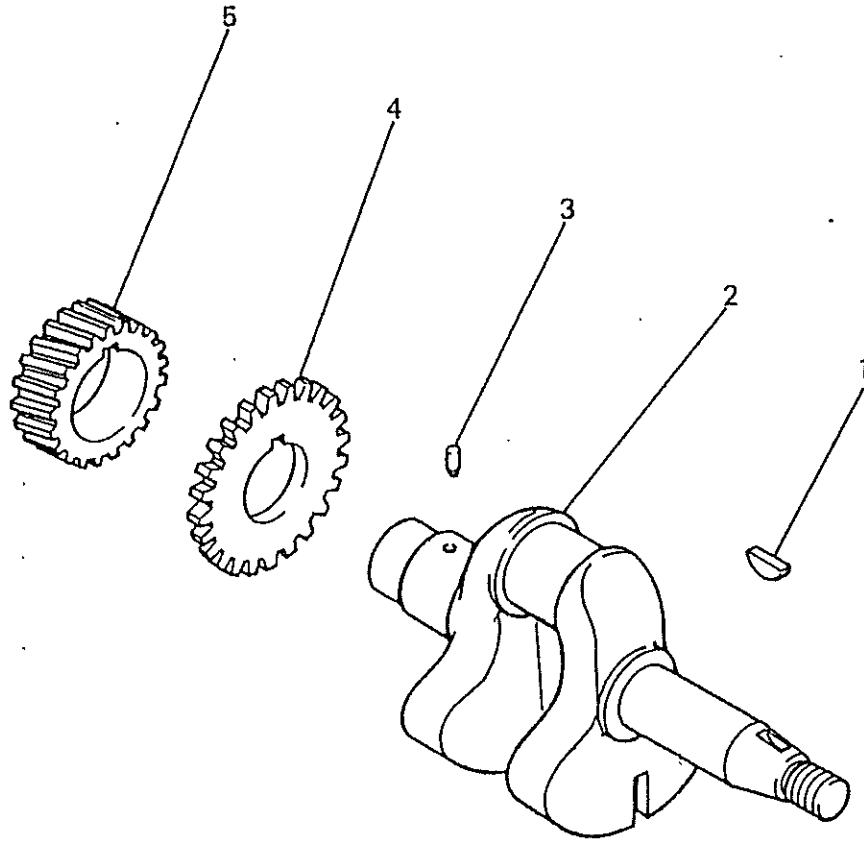
シリンダ ヘッド システム
2 CYLINDER HEAD SYSTEM



整備基準率
 100台当り
 個数

見出番号 No.	部品番号 Parts No.	部品名称 Parts Name	個数 No. Req'd	備 考 Remarks	定一 100台当り 個数
1	B805B06X012	フランジボルト BOLT, FLANGE	4		10.0
2	KC09001AA	ヘッドカバー COVER, HEAD	1		0.1
3	KW33001AB	カスケツト, ヘッドカバー GASKET, HEAD COVER	1		10.0
4	ZZ70002P	フリースァッチューブ TUBE, BREATHER	1		1.0
5	KU23005AA	ナツト NUT	2		1.0
6	KV73001AA	ナツト NUT	2		1.0
7	KV72002AA	ロッカアーム ARM, ROCKER	2		0.1
8	KV74001AA	ボルト BOLT	2		1.0
9	KV75001AA	プレート PLATE	1		0.1
10	B800B08X055	フランジボルト BOLT, FLANGE	4		10.0
11	KC02003AA	シリンダヘッド アセンブリ CYLINDER HEAD ASSY	1		0.1
12	KC66003AA	ヘッドカスケツト GASKET, HEAD	1		10.0

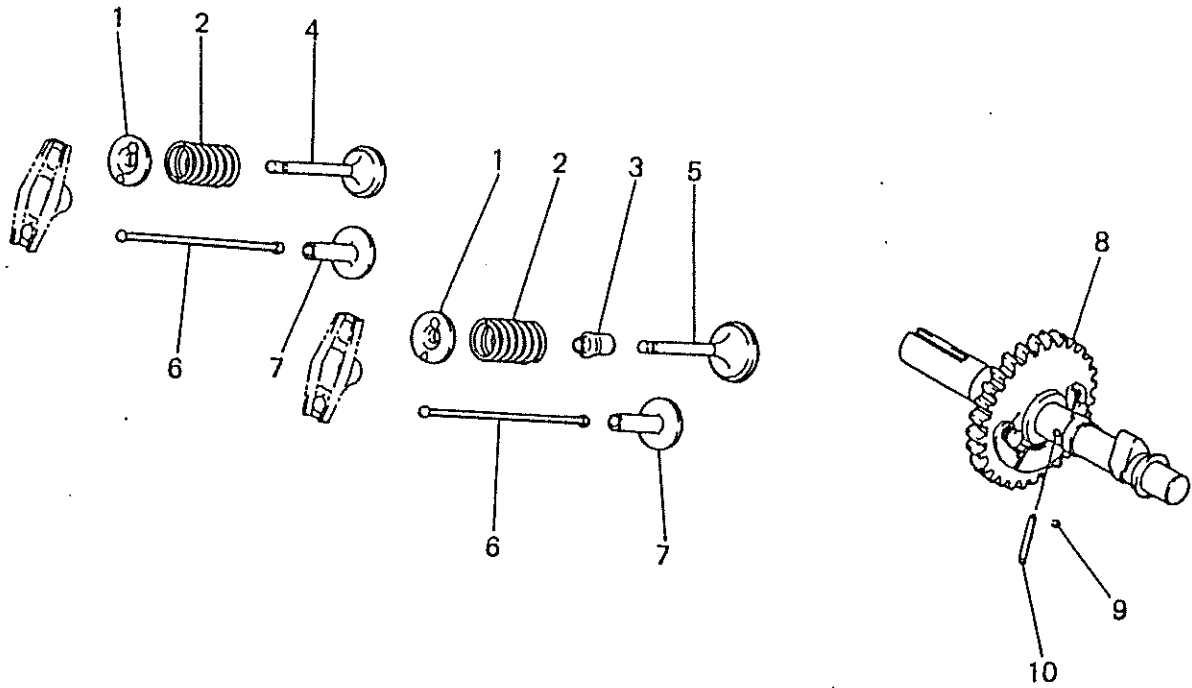
75-767-71 1274
3 CRANKSHAFT SYSTEM



整備基準率
 100台当り
 個数

見出番号 No.	部品番号 Parts No.	部品名称 Parts Name	個数 No. Req'd	備考 Remarks	定率 100%
1	W430B05X016	キー KEY, WOODRUFF	1		1.0
2	KD02013AA	クランクシャフトアセンブリ CRANKSHAFT ASSY	1	INCL. NO. 3-5	0.5
3	FR18544	タウエルピン PIN, DOWEL	1		1.0
4	KD63009AA	ギヤ GEAR	1		0.01
5	KD63012AA	クランクシャフトギヤ GEAR, CRANKSHAFT	1		0.01

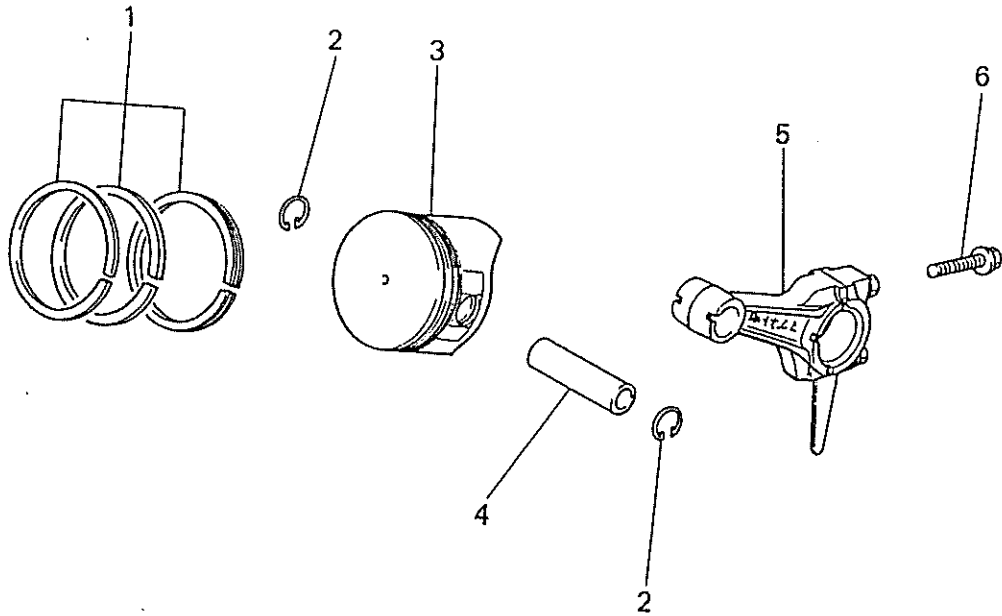
4 VALVE . CAMSHAFT SYSTEM



整備基準率
100台当り
個数

見出番号 No.	部品番号 Parts No.	部品名称 Parts Name	個数 No. Req'd	備考 Remarks	基準 率
1	FA28018	ハルフスフリングリテーナ RETAINER, VALVE SPG	2		1.0
2	KV54001AA	ハルフスフリング SPRING, VALVE	2		1.0
3	KW21003AA	ハルフステムシール SEAL, VALVE STEM	1		1.0
4	KV43001AA	エキゾーストハルフ VALVE, EXHAUST	1		5.0
5	KV34001AA	インテイクハルフ VALVE, INTAKE	1		3.0
6	KV71001BA	フツシロツト ROD, PUSH	2		1.0
7	KV24002AA	タペット TAPPET	2		2.0
8	KV01111AA	カムシャフトアセンブリ CAMSHAFT ASSY	1	INCL. NO. 9, 10	0.3
9	KV84004AA	クリップ CLIP	1		0.5
10	KV83005BA	ピン PIN	1		0.5

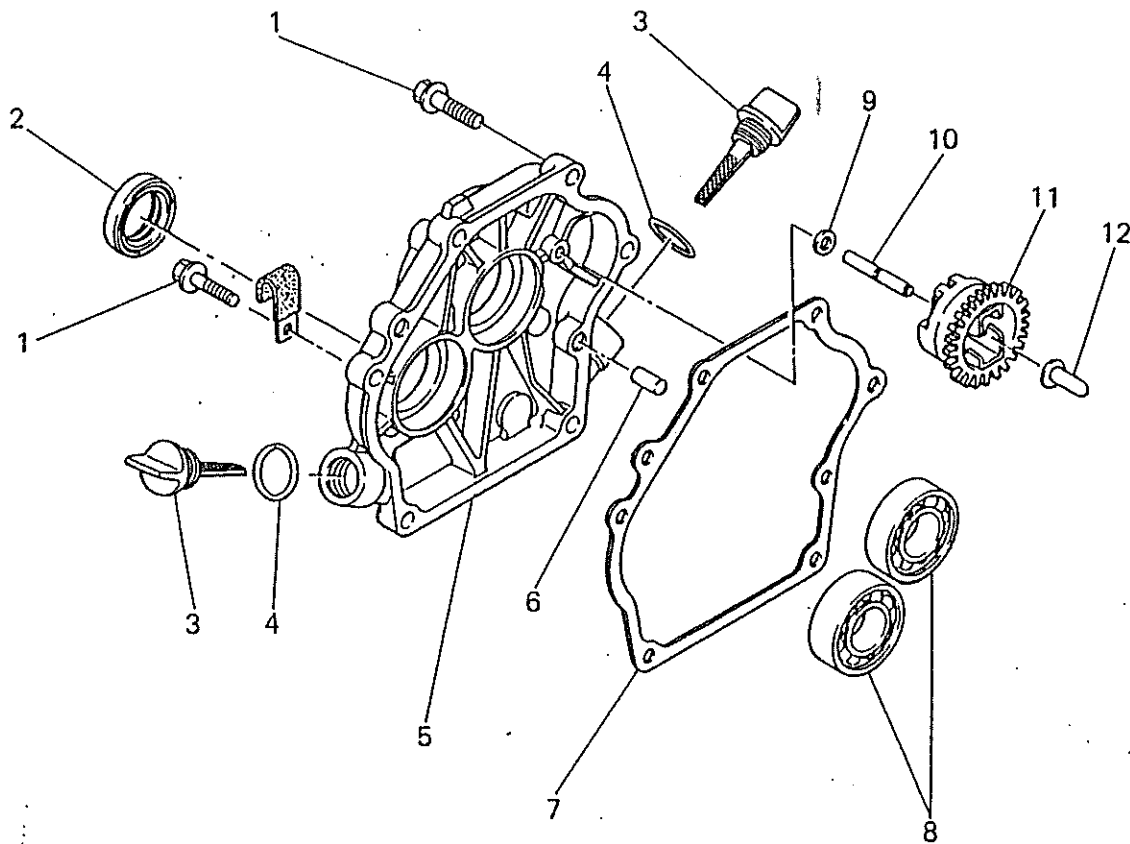
ピストン コネクティング ロッド システム
5 PISTON, CONNECTING ROD SYSTEM



整備基準率
 100台当り
 個数

見出番号 No.	部品番号 Parts No.	部品名称 Parts Name	個数 No. Req'd	備考 Remarks	整備基準率 100台当り 個数
1	KP02008AA	ピストンリングセット PISTON RING SET	1	STD	5.0
1	KP02008BA	ピストンリングセット PISTON RING SET	1	OS 0.25	3.0
1	KP02008CA	ピストンリングセット PISTON RING SET	1	OS 0.50	2.0
2	FN11152	ピストンピンクリップ CLIP, PISTON PIN	2		10.0
3	KP01016AA	ピストンセット PISTON SET	1	STD INCL.NO.4	5.0
3	KP01016BA	ピストンセット PISTON SET	1	OS 0.25 INCL.NO.4	3.0
3	KP01016CA	ピストンセット PISTON SET	1	OS 0.50 INCL.NO.4	3.0
4	KP55002AA	ピストンピン PIN, PISTON	1		1.0
5	KD03005AA	コネクティングロッド アセンブリ CONNECTING ROD ASSY	1	STD INCL.NO.6	1.0
5	KD03005BA	コネクティングロッド アセンブリ CONNECTING ROD ASSY	1	US 0.25 INCL.NO.6	1.0
5	KD03005CA	コネクティングロッド アセンブリ CONNECTING ROD ASSY	1	US 0.50 INCL.NO.6	1.0
6	B800B06X030	フランジボルト BOLT, FLANGE	2		2.0

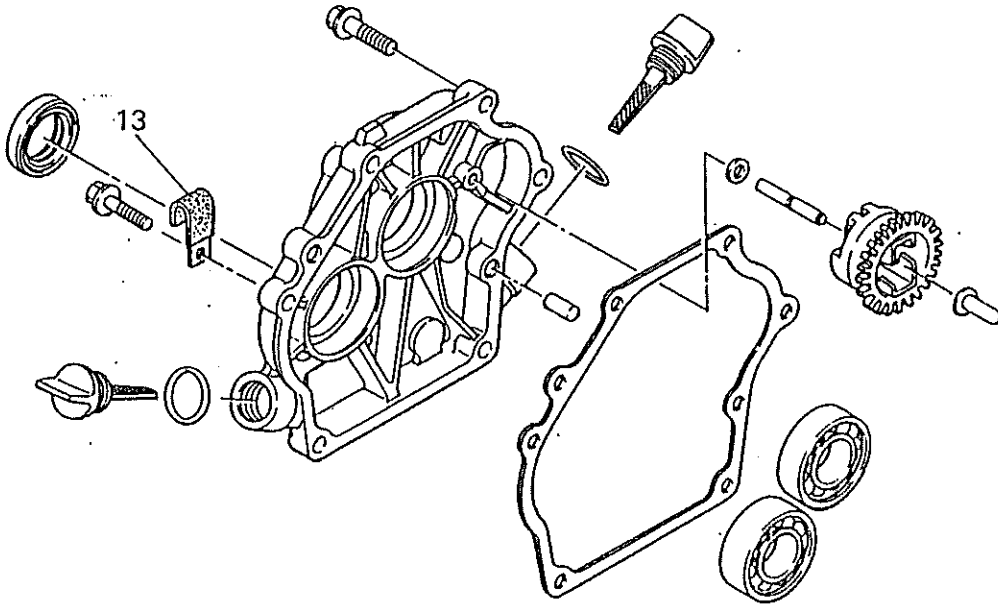
クランクケース カバー システム
6 CRANKCASE COVER SYSTEM



整備基準率
 100台当り
 個数

見出番号 No.	部品番号 Parts No.	部品名称 Parts Name	個数 No. Req'd	備考 Remarks	整備 基準率 個数
1	B800B08X030	フランジボルト BOLT, FLANGE	6		10.0
2	KW23001AA	オイルシール OIL SEAL	1	TC20,41.25,6	5.0
3	KL21006AA	オイルゲージ GAUGE, OIL	2	INCL.NO.4	5.0
4	S655W18	オーリング O-RING	2		10.0
5	KB63001AA	クランクケースカバー COVER, CRANKCASE	1		0.01
6	KU44001AA	タウエルピン PIN, DOWEL	2		1.0
7	KW31005AA	クランクケース ガasket GASKET, CRANKCASE	1		10.0
8	FN15746	ボールベアリング BEARING, BALL	2	#6204	1.0
9	W200H06	ワッシャ WASHER	1		10.0
10	FA25062	governor シャフト SHAFT, GOV	1		1.0
11	KG01002AA	governor キック アセンブリ GOVERNOR GEAR ASSY	1	INCL.NO.12	1.0
12	KG14002AA	governor スライダー SLIDER, GOV	1		1.0

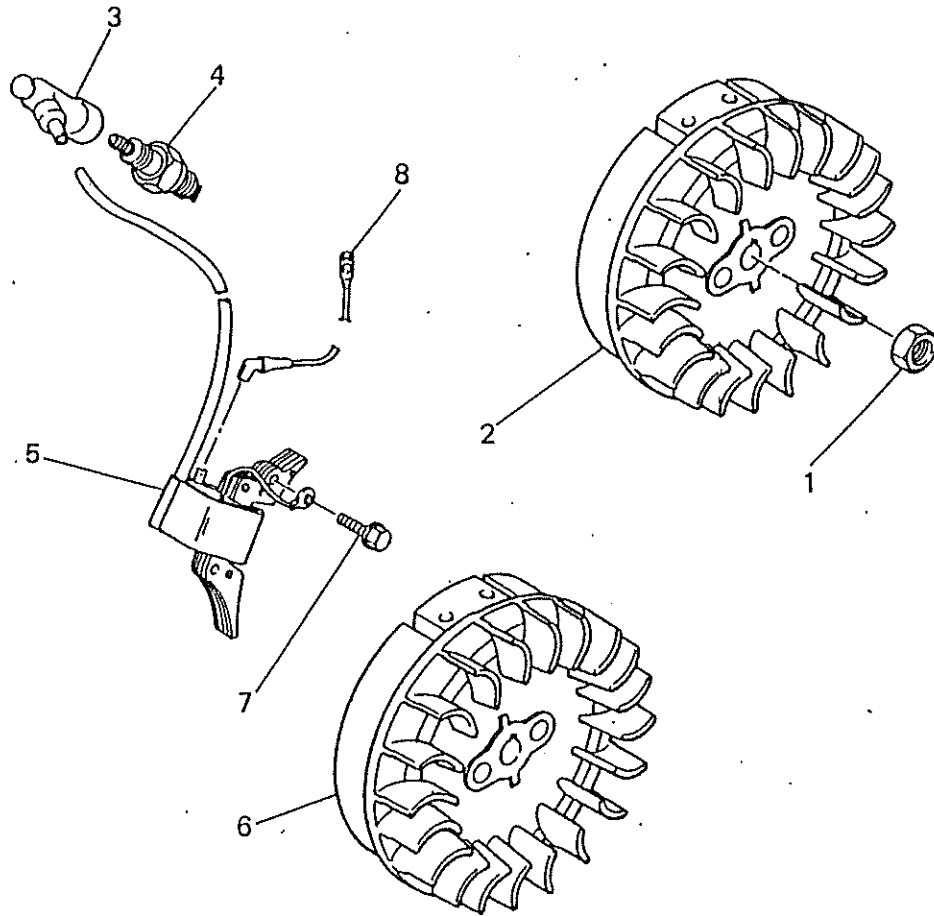
75-77-X カハ-システム
6 CRANKCASE COVER SYSTEM



整備基準率
 100台当り
 個数

見出し番号 No.	部品番号 Parts No.	部品名称 Parts Name	個数 No. Req'd	備考 Remarks	基準 個数
13	FR56780	クランク° CLAMP	1		0.1

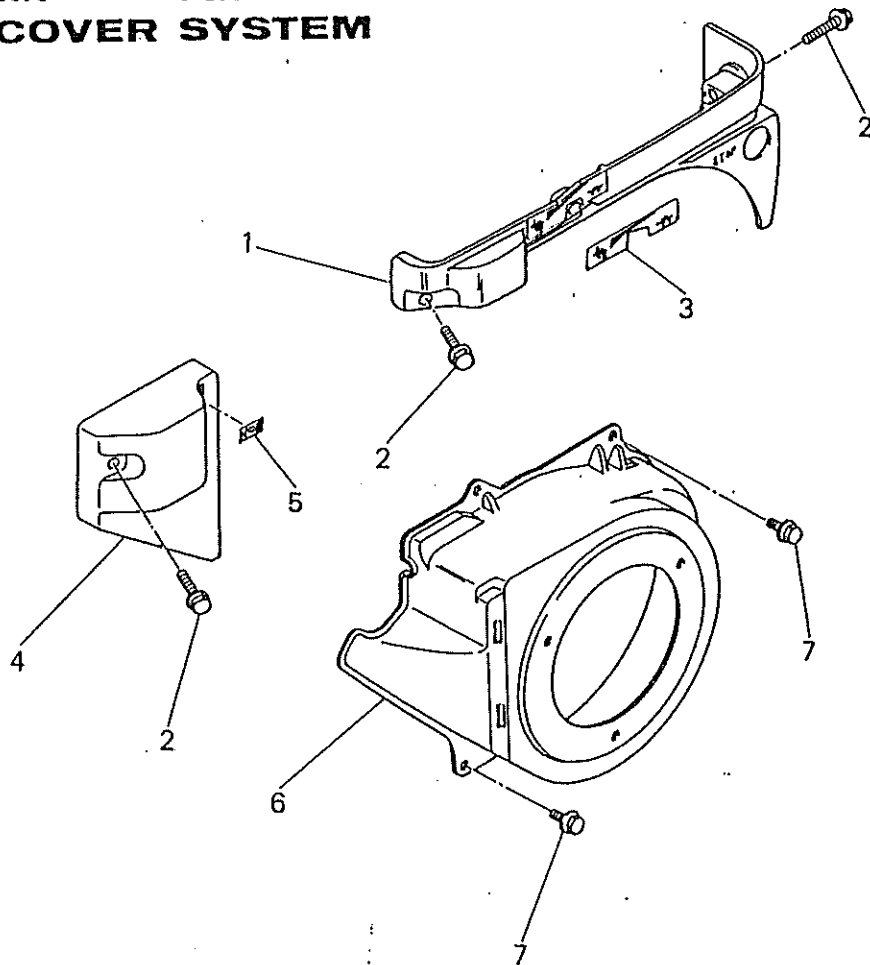
フライホイール マグネト システム
7 FLYWHEEL MAGNETO SYSTEM



整備基準率
 100台当り
 個数

見出番号 No.	部品番号 Parts No.	部品名称 Parts Name	個数 No. Req'd	備考 Remarks	基準 個数
1	FR41231	ナット NUT	1		0.2
2	KE02030DA	フライホイールマグネト FLYWHEEL MAGNETO	1	INCL. NO. 5, 6	0.1
3	KE42023AA	コンデンサ CAP, PLUG	1		5.0
4	FR46903A	スパークプラグ PLUG, SPARK	1	NGK BP5ES	10.0
5	KE24007AA	点火コイル COIL, IGNITION	1		3.0
6	KE12006DA	フライホイール FLYWHEEL	1		0.1
7	B805B06X030	フランジボルト BOLT, FLANGE	2		10.0
8	KE90057AA	リードワイヤ WIRE, LEAD	1		1.0

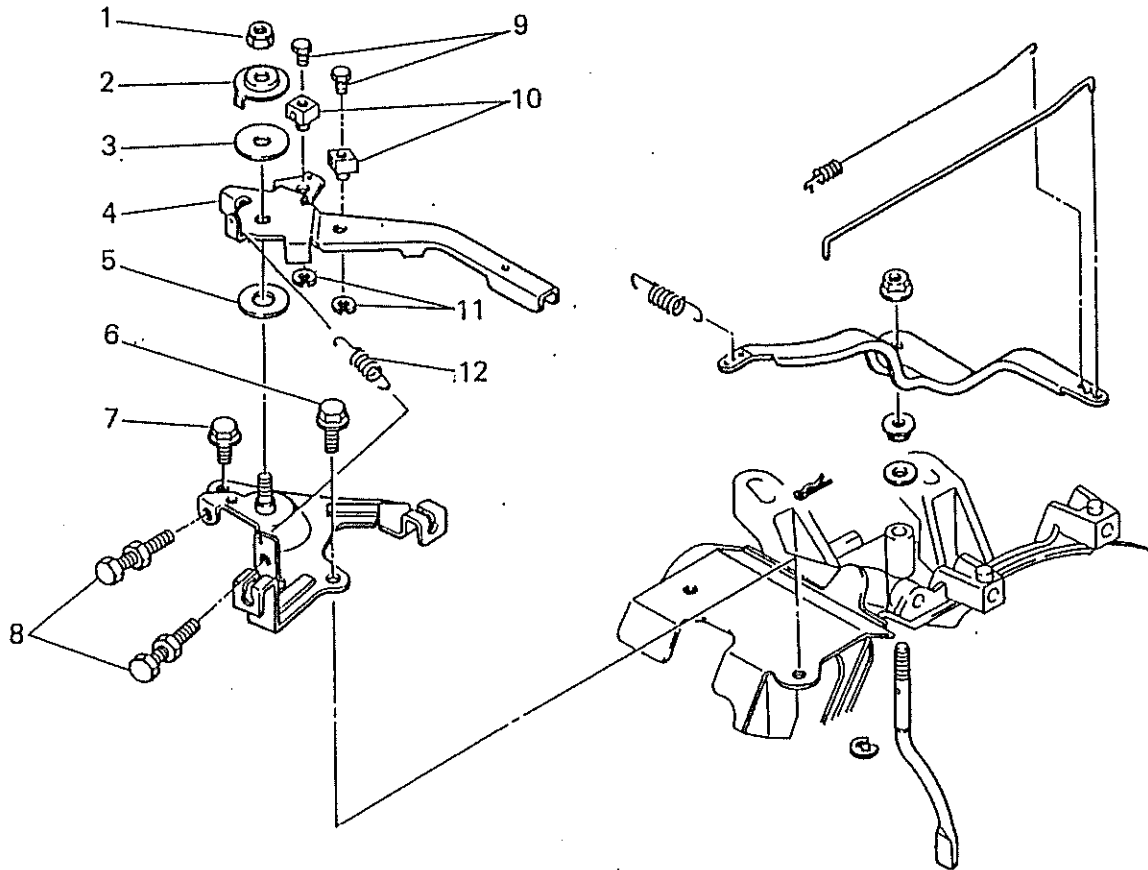
772 カハ- Lシステム
8 FAN COVER SYSTEM



整備基準率
 100台当り
 個数

見出番号 No.	部品番号 Parts No.	部品名称 Parts Name	個数 No. Req'd	備考 Remarks	基準 個数
1	KR40004AA	フロント カハ- COVER, FRONT	1	INCL.NO.3	0.1
2	B800A06X030	フランジボルト BOLT, FLANGE	3		10.0
3	KW56025AA	ラベル LABEL	1		1.0
4	KR40003AA	カハ- COVER	1	INCL.NO.5	0.1
5	FR67555	ネームラベル LABEL, NAME	1		1.0
6	KH25003AA	ファンカハ- COVER, FAN	1		1.0
7	B805B06X012	フランジボルト BOLT, FLANGE	4		10.0

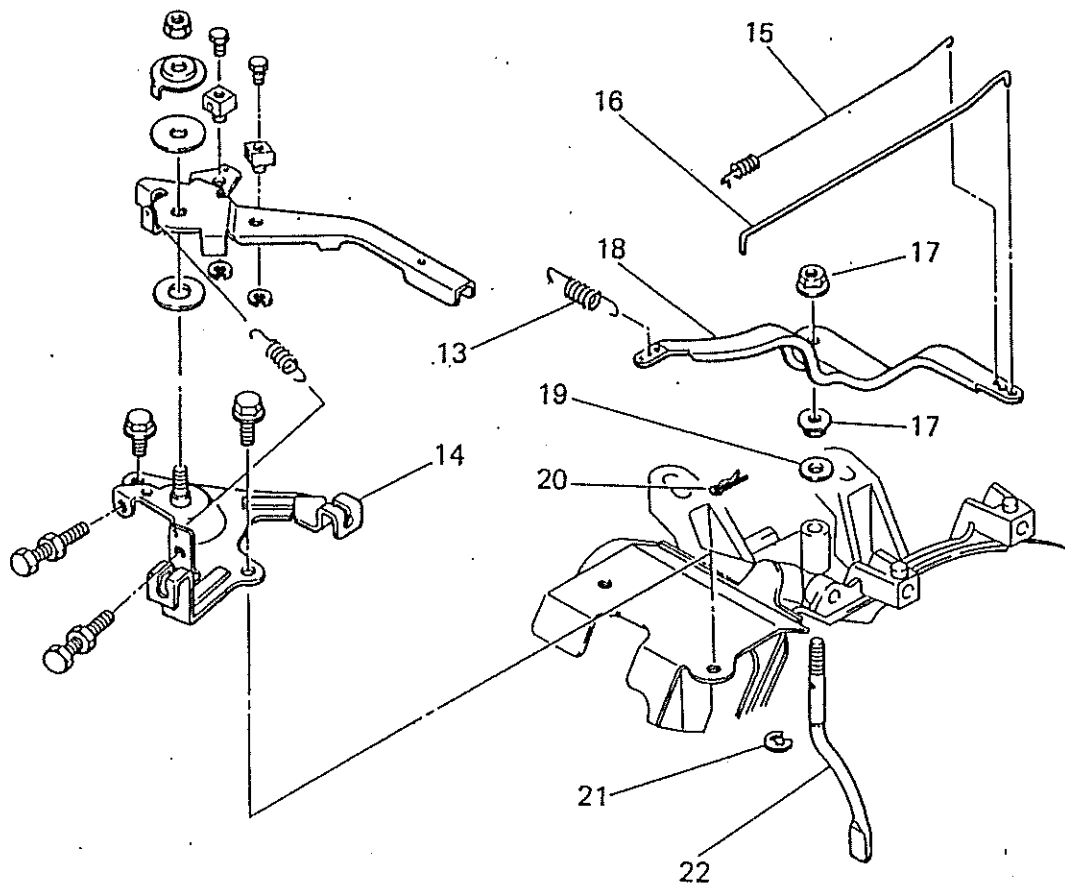
NET LXTA
9 GOVERNOR SYSTEM



整備基準率
 100台当り
 個数

見出番号 No.	部品番号 Parts No.	部品名称 Parts Name	個数 No. Req'd	備考 Remarks	定率 Rate
1	KU23003AA	ナツト NUT	1		5.0
2	KG36004AA	ワッシャ WASHER, LOCK	1		5.0
3	KG36003AA	リーフスプリング SPRING, LEAF	1		5.0
4	KG33018AA	コントロールレバー LEVER, CONTROL	1		1.0
5	KU36004AA	ワッシャ WASHER	1		5.0
6	B800A06X016	フランジボルト BOLT, FLANGE	1		10.0
7	B800A06X012	フランジボルト BOLT, FLANGE	1		10.0
8	KU14016BA	アジャストスクリュー SCREW, ADJUST	2		5.0
9	B751A04X008	ボルト BOLT, CRS	2		10.0
10	KR30005AA	ストッパ STOPPER	2		1.0
11	S500P04	スナップリング SNAP RING	2		5.0
12	KG35007AA	リターンスプリング SPRING, RETURN	1		5.0

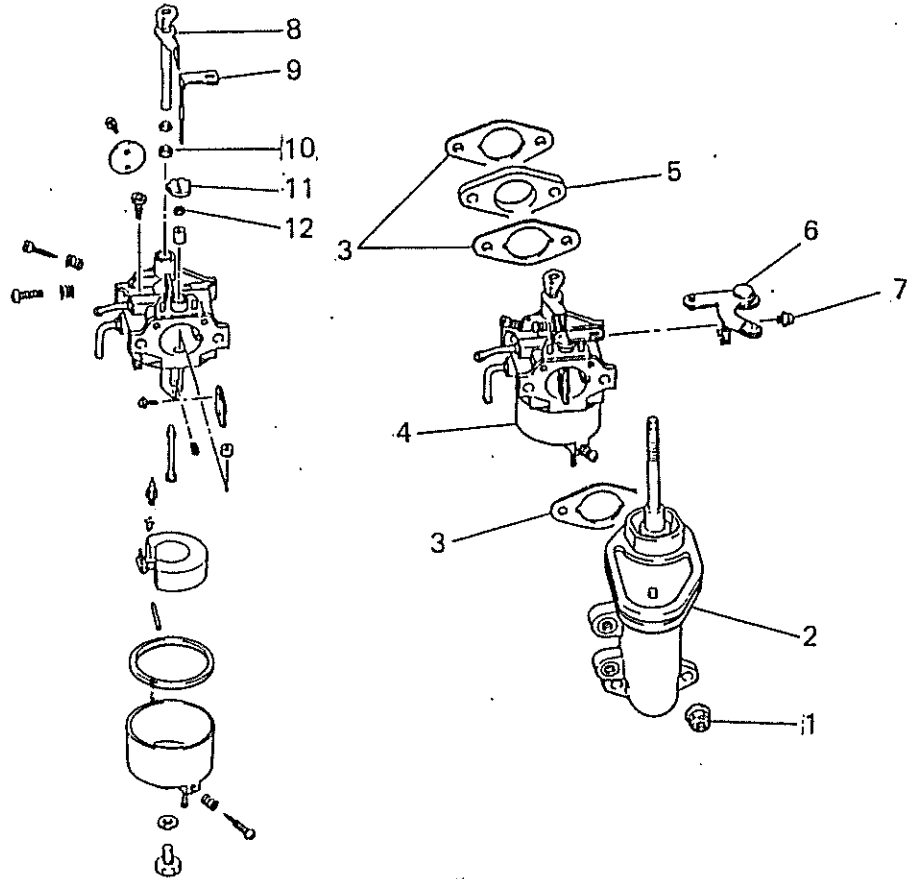
HIT L274
9 GOVERNOR SYSTEM



整備基準率
 100台当り
 個数

見出番号 No.	部品番号 Parts No.	部品名称 Parts Name	個数 No. Req'd	備考 Remarks	定価 Price
13	KG34006CA	カハナスフリンク SPRING, GOV	1		5.0
14	KG32011AA	コントロールパネル PANEL, CONTROL	1		1.0
15	KG42005BA	ロッドスフリンク SPRING, ROD	1		5.0
16	KG41008BA	カハナロッド ROD, GOV	1		5.0
17	KU24002AA	ナット NUT	2		1.0
18	KG31011AA	カハナレバー LEVER, GOV	1		1.0
19	W200H06	ワッシャ WASHER	1		1.0
20	KU70006AA	クリップ CLIP	1		5.0
21	S500P05	スナップリンク SNAP RING	1		5.0
22	KG22003AA	カハナシャフト SHAFT, GOV	1		2.0

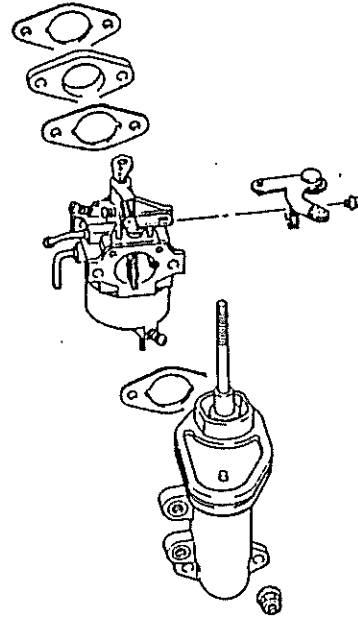
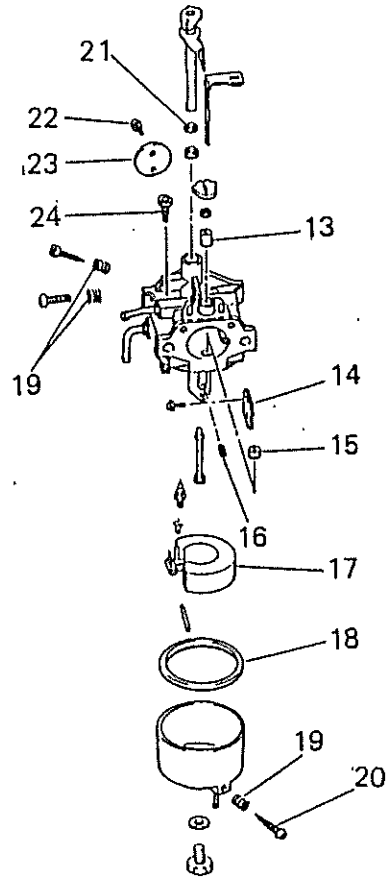
キヤブレッタ- L274
IO CARBURETOR SYSTEM



整備基準率
 100台当り
 個数

見出番号 No.	部品番号 Parts No.	部品名称 Parts Name	個数 No. Req'd	備考 Remarks	整備 基準率 個数
1	N801A06	フランジナット NUT, FLANGE	2		10.0
2	KK50004AA	インテイクエルボ ELBOW, INTAKE	1		0.1
3	KW34029AA	キャブレタ ガasket GASKET, CARBURETOR	3		10.0
4	KK12008AE	キャブレタ(F) CARBURETOR(F)	1	INCL. NO. 8-34	3.0
5	KK33005AA	インシュレータ INSULATOR	1		1.0
6	KK09001CA	チョークレバー LEVER, CHOKE	1		0.1
7	B070A05X010	ボルト BOLT & WASHER	1		10.0
8	KK12008AE014	スロツトルシャフト SHAFT, THROTTLE	1		0.1
9	KK12008AE017	チョークレバー LEVER, CHOKE	1		1.0
10	KK12008AE016	シール SEAL	1		1.0
11	KK12008AE018	リング RING	1		1.0
12	KK12008AE019	シール SEAL	1		1.0

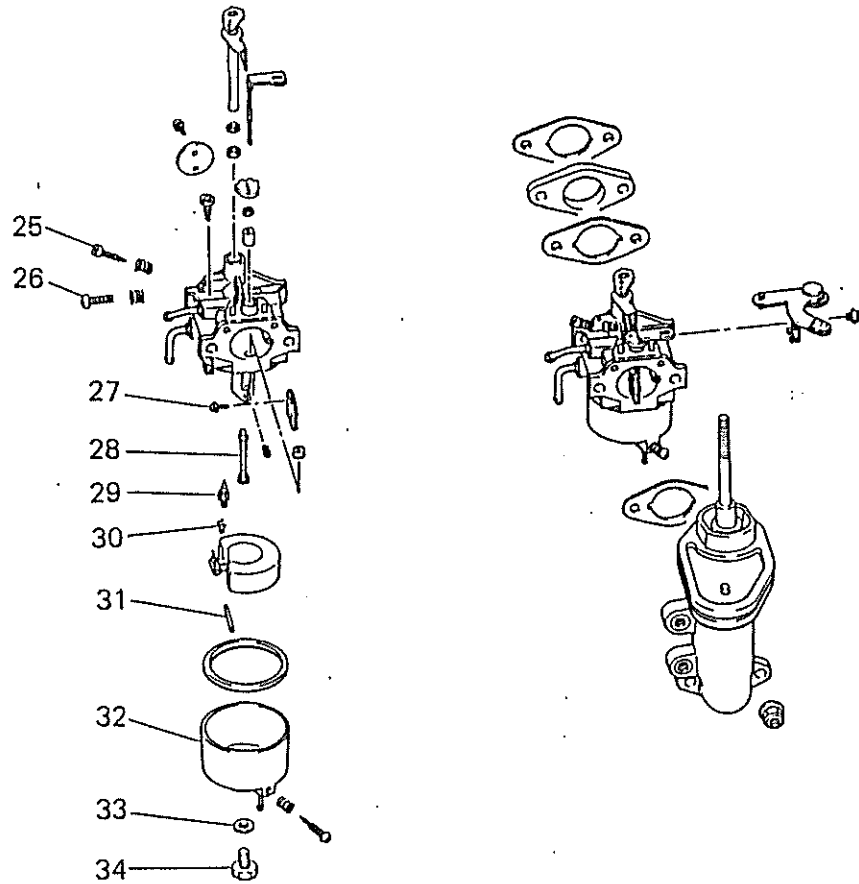
IO CARBURETOR SYSTEM



整備基準率
100台当り
個数

見出番号 No.	部品番号 Parts No.	部品名称 Parts Name	個数 No. Req'd	備考 Remarks	整備基準率 100台当り 個数
13	KK12008AE020	リング RING	1		0.1
14	KK12008AE004	チョークバルブ VALVE, CHOKE	1		0.1
15	KK12008AE021	リング RING	1		0.1
16	KK12008AF025	メインジェット JET, MAIN	1		1.0
17	KK12008AE013	フロート FLOAT	1		1.0
18	KK12008AE022	パッキング PACKING	1		5.0
19	FA27080XX003	スプリング SPRING	3		1.0
20	KK12008AE029	スクリュー SCREW	1		1.0
21	KK12008AE015	パッキング PACKING	1		2.0
22	KK12008AE003	スクリュー SCREW	2		2.0
23	KK12008AE002	スロットルバルブ VALVE, THROTTLE	1		0.1
24	KK12008AE008	パイロットジェット JET, PILOT	1		1.0

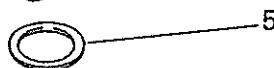
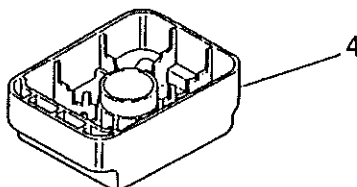
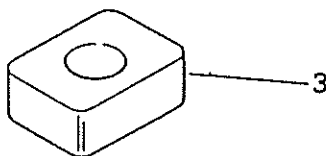
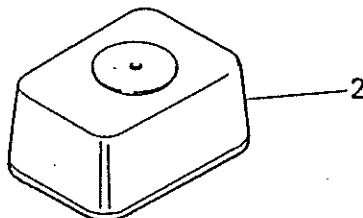
IO CARBURETOR SYSTEM.



整備基準率
100台当り
個数

見出番号 No.	部品番号 Parts No.	部品名称 Parts Name	個数 No. Req'd	備考 Remarks	定数 個数
25	KK12008AE007	アジャスタ ADJUSTER	1		1.0
26	KK12008AE009	スクリュ SCREW	1		1.0
27	KK12008AE005	スクリュ SCREW	2		1.0
28	KK12008AE024	メインノズル NOZZLE, MAIN	1		1.0
29	KK12008AE110	ジェットニードル NEEDLE, JET	1		2.0
30	KK12008AE011	クリップ CLIP	1		1.0
31	KK12008AE012	ピン PIN	1		0.1
32	KK12008AE023	フロートチャンバ CHAMBER, FLOAT	1	INCL. NO. 19, 20	0.1
33	KK12008AE026	パッキング PACKING	1		5.0
34	KK12008AE027	ボルト BOLT	1		1.0

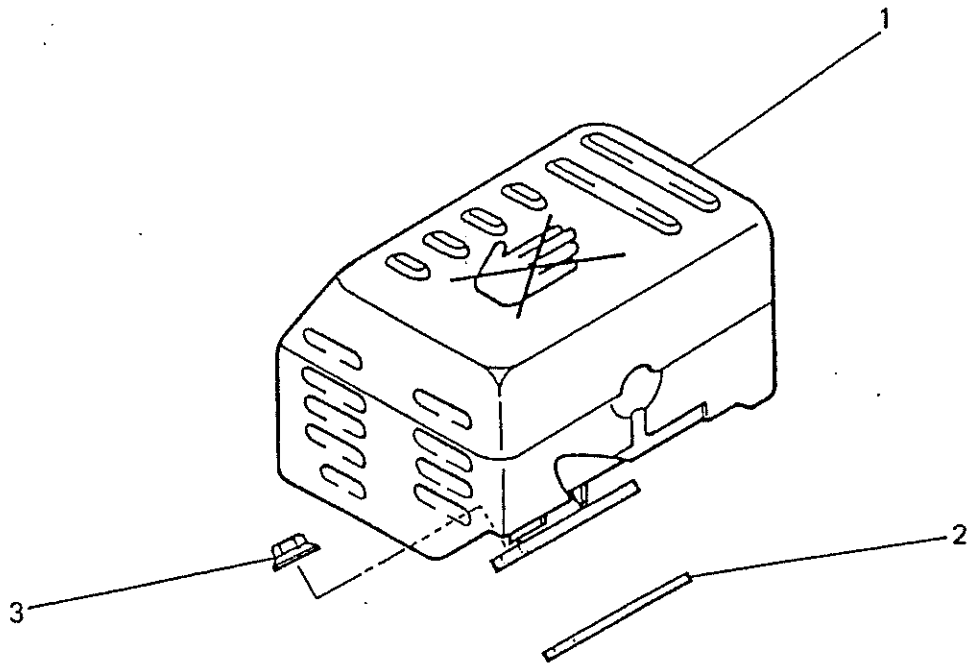
IT 71-1
11 AIR CLEANER SYSTEM



整備基準率
 100台当り
 個数

見山番号 No.	部品番号 Parts No.	部品名称 Parts Name	個数 No. Req'd	備考 Remarks	定修 個数
1	KU23006AA	ナット NUT	1		1.0
2	KA02017AA	クリーナカバー COVER, CLEANER	1		2.0
3	KA40026AA	クリーナエレメント ELEMENT, CLEANER	1		3.0
4	KA10029AA	クリーナケース CASE, CLEANER	1		1.0
5	KW36006AA	カスケツト, エアクリーナ GASKET, AIR CLEANER	1		5.0

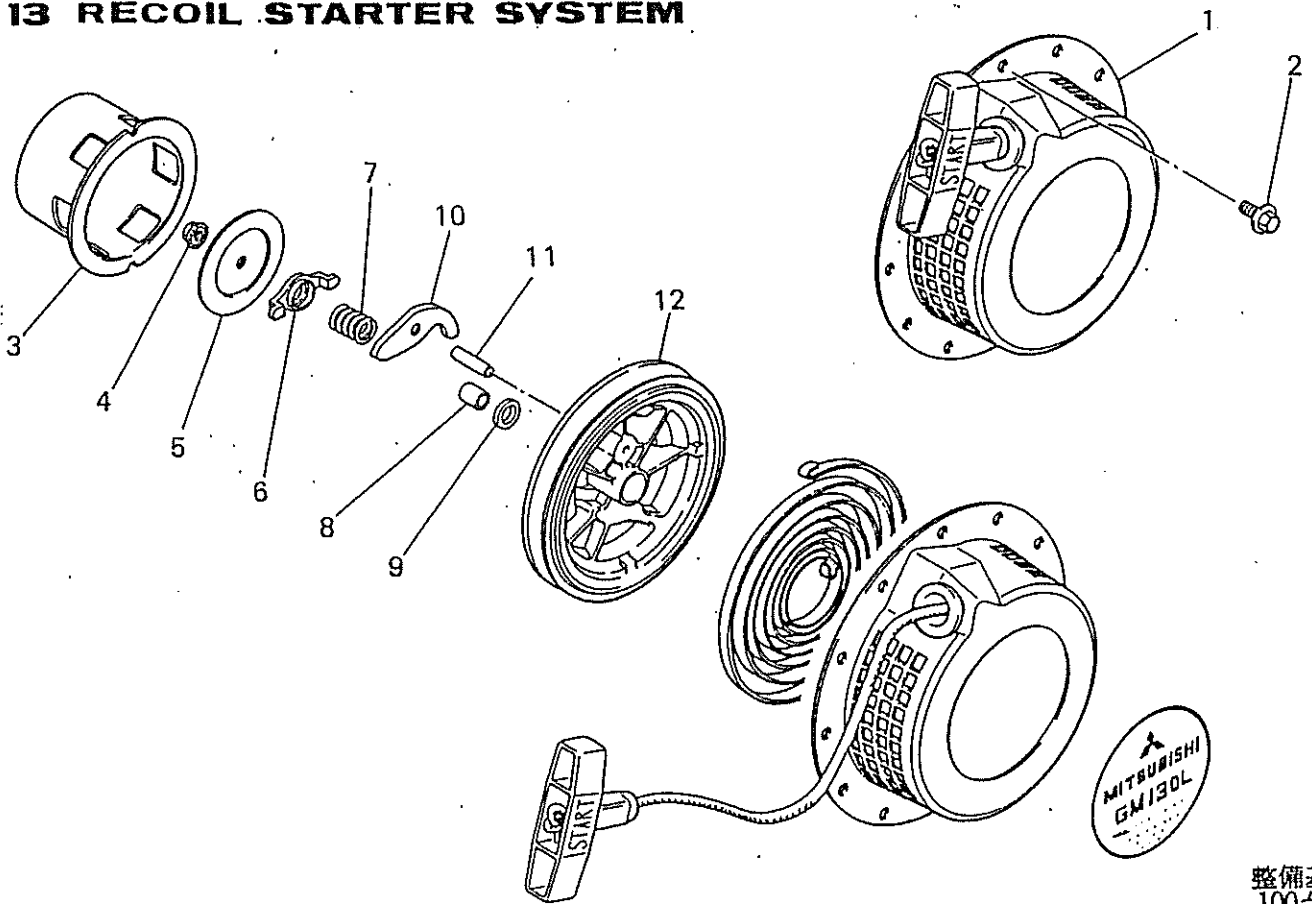
マフラーシステム
12 MUFFLER SYSTEM



整備基準
100台当り
個数

見出番号 No.	部品番号 Parts No.	部品名称 Parts Name	個数 No. Req'd	備考 Remarks	完成 台数
1	KM02028AA	マフラーアセンブリ MUFFLER ASSY	1		2.0
2	KM70014AA	マフラー ガasket GASKET, MUFFLER	1		5.0
3	N801A08	フランジナット NUT, FLANGE	2		2.0

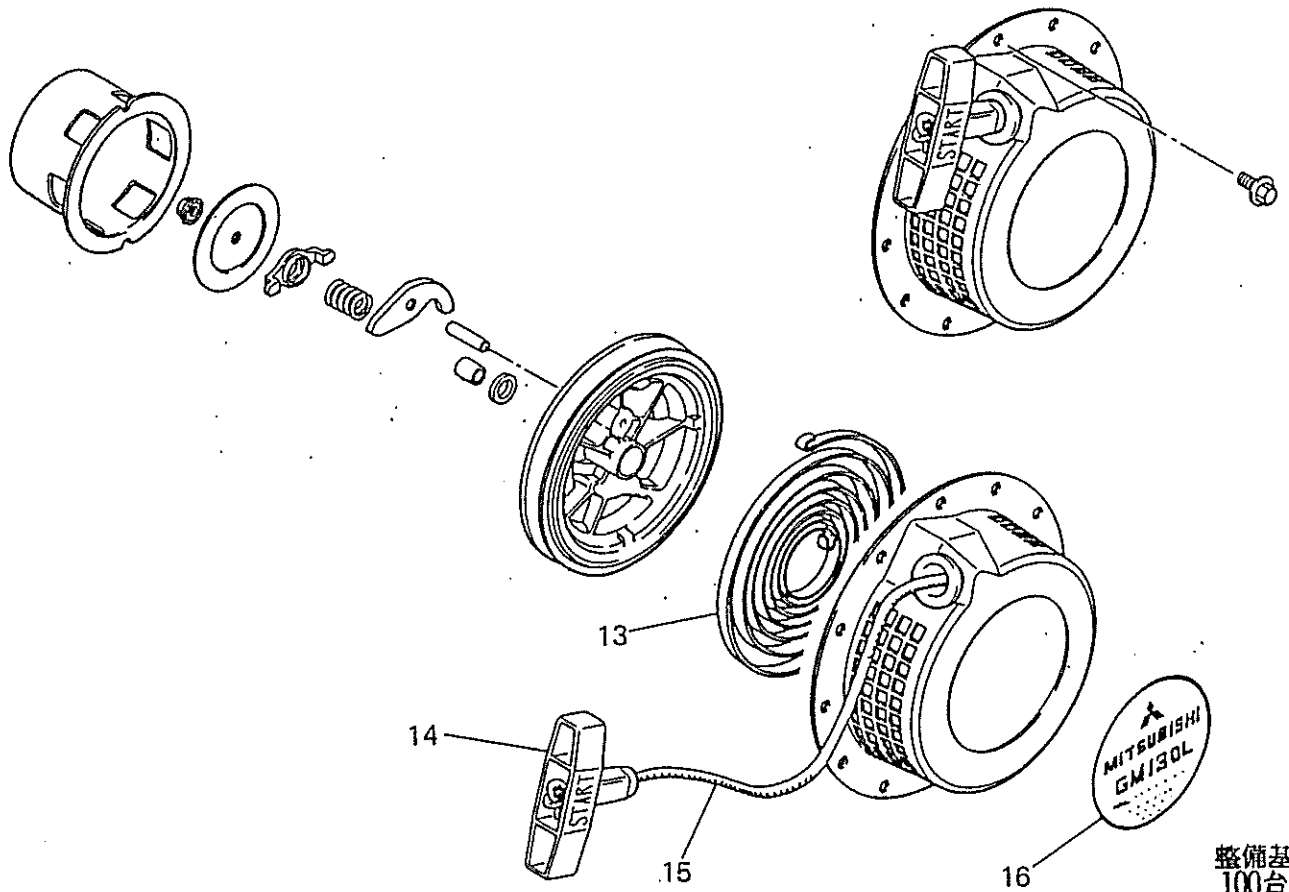
リコイル スタートシステム
13 RECOIL STARTER SYSTEM



整備基準率
 100台当り
 個数

見出番号 No.	部品番号 Parts No.	部品名称 Parts Name	個数 No. Req'd	備考 Remarks	定価 ¥1100
1	KS02018AA	リコイルスタータ アセンブリ RECOIL STARTER ASSY	1	INCL.NO.3-15	1.0
2	B800A06X008	フランジボルト BOLT, FLANGE	3		10.0
3	KS30007AA	スタータプーリ PULLEY, STARTER	1		0.1
4	FA28181XX016	ナット NUT	1		1.0
5	KS20036AA010	フリクションプレート PLATE, FRICTION	1		0.1
6	KS20036AA008	ガイド GUIDE	1		1.0
7	FA28181XX013	リターンスプリング SPRING, RETURN	1		3.0
8	FA28181XX012	シャフト SHAFT	1		0.1
9	FA28181XX015	ワッシャー WASHER	1		1.0
10	FA31163XX007	ラチェット RATCHET	1		3.0
11	KS20036AA009	ピン PIN	1		0.1
12	KS20036AA006	リール REEL	1		0.5

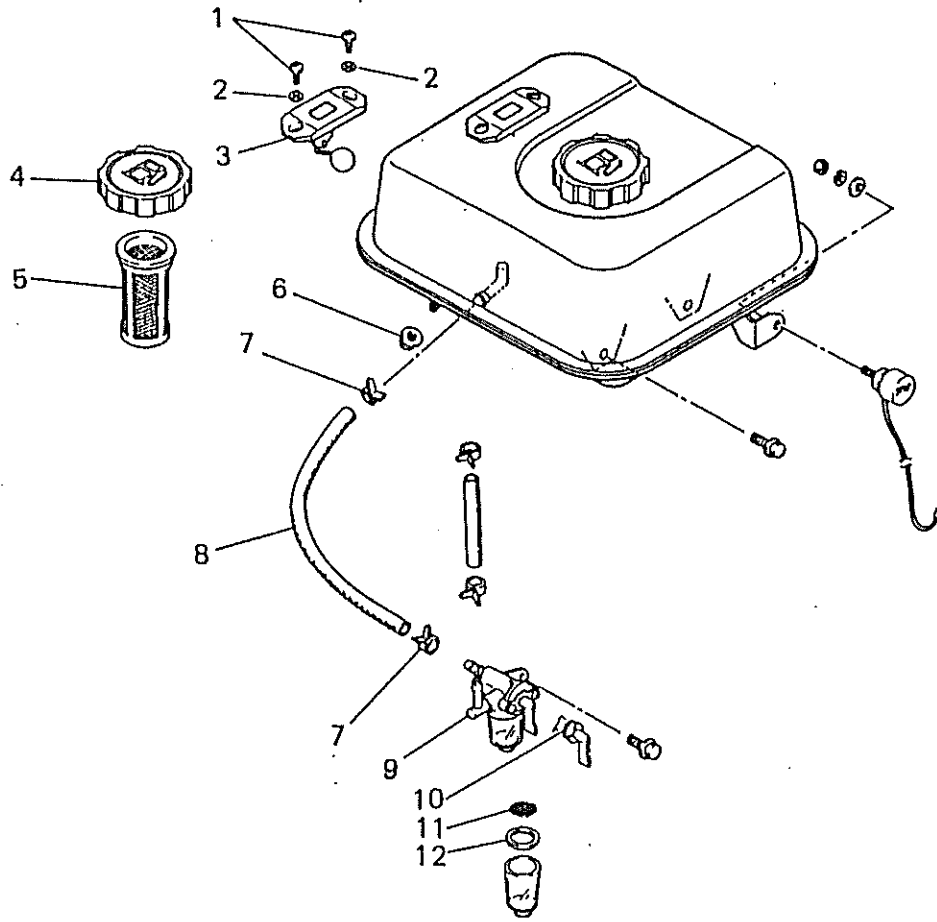
リコイル スタートシステム
13 RECOIL STARTER SYSTEM



整備基準率
 100台当り
 個数

見山番号 No.	部品番号 Parts No.	部品名称 Parts Name	個数 No. Req'd	備考 Remarks	定価 Price
13	FA28181XX011	スパイラルスプリング SPRING, SPIRAL	1		3.0
14	KS20036AA019	スタータノブ KNOB, STARTER	1		1.0
15	KS20036AA018	スタータロープ ROPE, STARTER	1		3.0
16	KW52063BA	ネームラベル LABEL, NAME	1		1.0

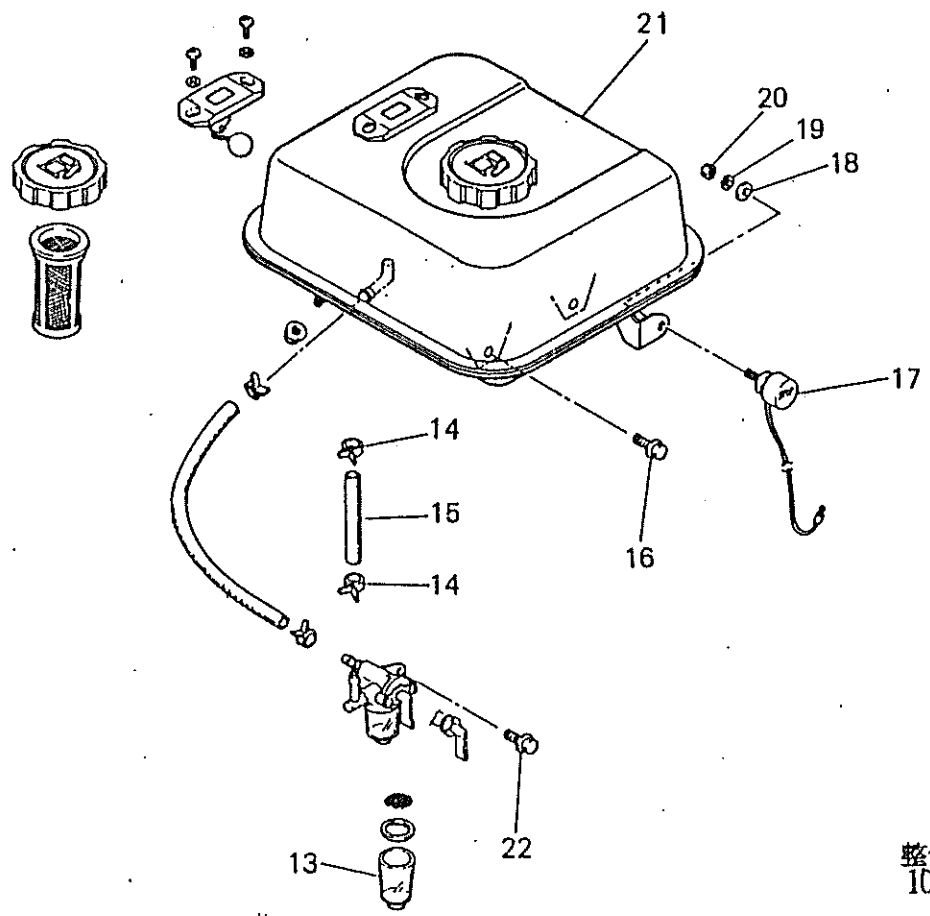
14. FUEL TANK SYSTEM



整備基準率
100台当り
個数

見出番号 No.	部品番号 Parts No.	部品名称 Parts Name	個数 No. Req'd	備考 Remarks	定数 pieces
1	H151D05X012	スクロ SCREW	2		10.0
2	KU32002AA	ワッシャ WASHER	2		10.0
3	KF90012DB	フューエル ケーシ GAUGE, FUEL	1		3.0
4	KF05010AA	タンクキャツフ° アセンブリ TANK CAP ASSY	1		5.0
5	KF40003AA	フューエルフィルタ FILTER, FUEL	1		3.0
6	N801A06	フランジナツト NUT, FLANGE	2		10.0
7	FR53226B	クリツフ° CLIP	2		10.0
8	P051Y08X300	フューエルホース HOSE, FUEL	1		1.0
9	KF31010AA	フューエルコツク COCK, FUEL	1	INCL. NO. 10-13	10.0
10	KF31010AA001	オーリング° O-RING	1		10.0
11	KF31010AA003	フューエルフィルタ FILTER, FUEL	1		10.0
12	KF31010AA004	パ°ツキンク° PACKING	1		10.0

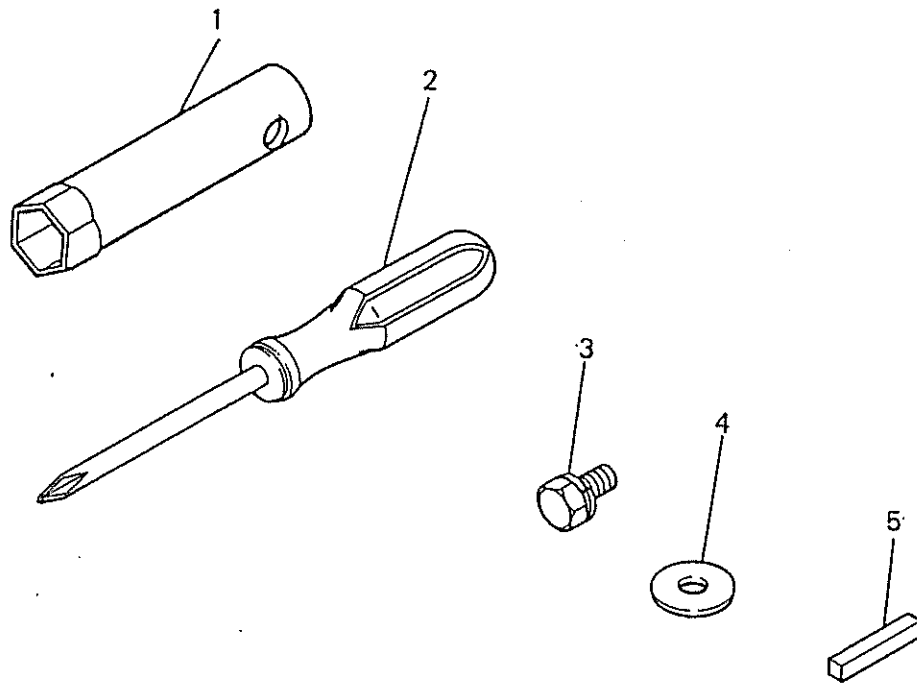
フューエル タンク システム
14 FUEL TANK SYSTEM



整備基準率
 100台当り
 個数

見出番号 No.	部品番号 Parts No.	部品名称 Parts Name	個数 No. Req'd	備考 Remarks	定価 Price
13	KF31010AA002	カップ CUP	1		10.0
14	FR53226	クリップ CLIP	2		10.0
15	P051Y04X100	フューエルホース HOSE, FUEL	1		1.0
16	B805B06X012	フランジボルト BOLT, FLANGE	2		10.0
17	FR63048A	ストップスイッチ SWITCH, STOP	1	INCL.NO.18-20	5.0
18	W200H04	ワッシャ WASHER	1		10.0
19	W220R04	スプリングワッシャ WASHER, SPG	1		10.0
20	N020A04	ナット NUT	1		10.0
21	KF04016AA	フューエルタンク アセンブリ FUEL TANK ASSY	1	INCL.NO.1-5,7,8	0.5
22	B805B06X020	フランジボルト BOLT, FLANGE	1		10.0

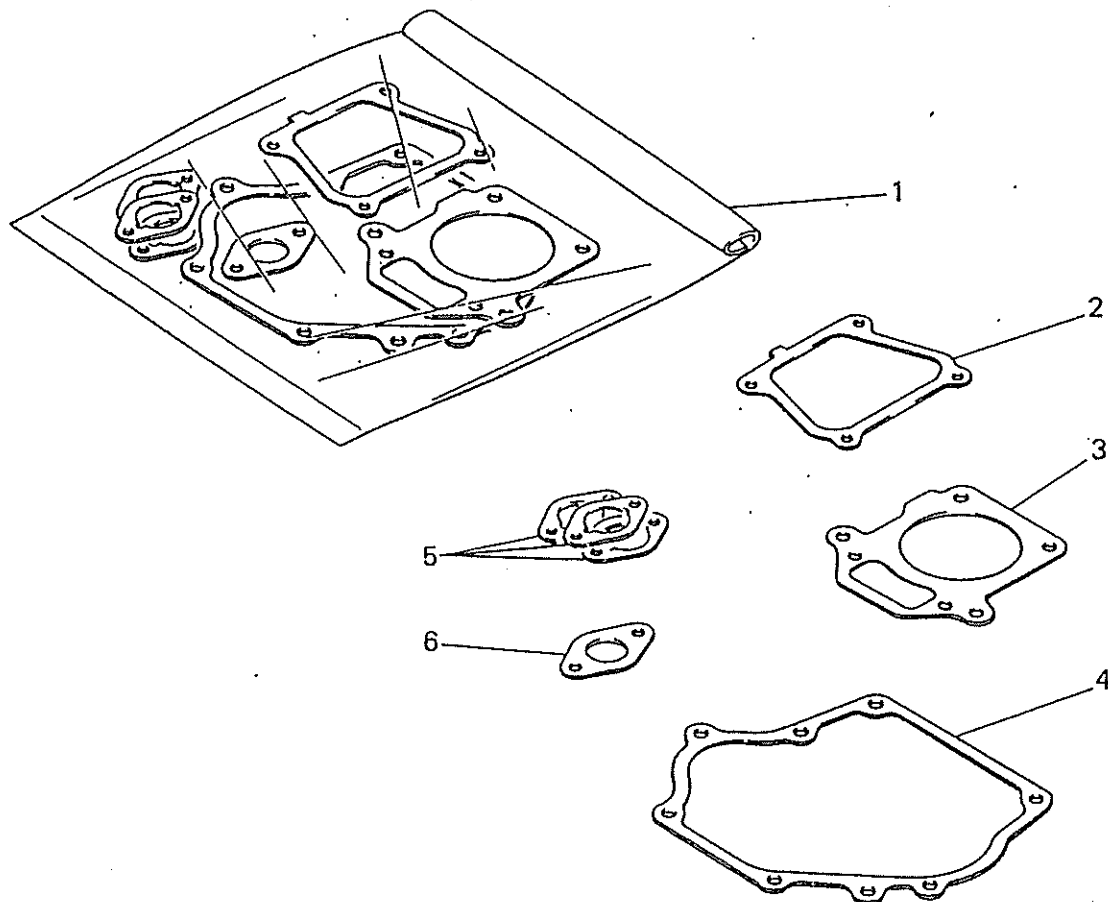
ソール ツット
15 TOOL SET



整備基準率
100台当り
個数

見山番号 No.	部品番号 Parts No.	部品名称 Parts Name	個数 No. Req'd	備考 Remarks	単位 個数
1	FR42294A	ソケットレンチ WRENCH, SOCKET	1		1.0
2	KN13001AA	スクレット"ライバ" DRIVER, SCREW	1		1.0
3	B080A08X016	ボルト BOLT&WASHER	1		1.0
4	W207H08	ワッシャ WASHER	1		1.0
5	W405B05X035	キー KEY, SUNK	1		1.0

ガasket キット
16 GASKET KIT



整備基準率
 100台当り
 個数

見山番号 No.	部品番号 Parts No.	部品名称 Parts Name	数量 No. Req'd	備考 Remarks	整備基準率 100台当り 個数
1	KW39037AB	ガasketセット GASKET SET	1	INCL. NO. 2-6	1.0
2	KW33001AB	ガasket, ヘットカバー GASKET, HEAD COVER	1		(1.0)
3	KC66003AA	ヘットガasket GASKET, HEAD	1		(1.0)
4	KW31005AA	クランクケース ガasket GASKET, CRANKCASE	1		(1.0)
5	KW34029AA	キャブレタ ガasket GASKET, CARBURETOR	3		(1.0)
6	KM70014AA	マフラ ガasket GASKET, MUFFLER	1		(1.0)

Parts No.	Page	No.			Parts No.	Page	No.		
B070A05X010	12	7			KA02017AA	15	2		
B080A08X016	21	3			KA10029AA	15	4		
B751A04X008	10	9			KA40026AA	15	3		
B800A06X008	17	2			KB43007AA	1	1		
B800A06X012	10	7			KB63001AA	6	5		
B800A06X016	10	6			KC02003AA	2	11		
B800A06X030	9	2			KC09001AA	2	2		
B800B06X030	5	6			KC66003AA	2	12		
B800B08X030	6	1				22	3		
B800B08X055	2	10			KD02013AA	3	2		
B805B06X012	1	3			KD03005AA	5	5		
	2	1			KD03005BA	5	5		
	9	7			KD03005CA	5	5		
	20	16			KD63009AA	3	4		
B805B06X020	20	22			KD63012AA	3	5		
B805B06X030	8	7			KE02030DA	8	2		
FA25062	6	10			KE12006DA	8	6		
FA27080XX003	13	19			KE24007AA	8	5		
FA28018	4	1			KE42023AA	8	3		
FA28181XX011	18	13			KE90057AA	8	8		
FA28181XX012	17	8			KF04016AA	20	21		
FA28181XX013	17	7			KF05010AA	19	4		
FA28181XX015	17	9			KF31010AA	19	9		
FA28181XX016	17	4			KF31010AA001	19	10		
FA31163XX007	17	10			KF31010AA002	20	13		
FN11152	5	2			KF31010AA003	19	11		
FN11223	1	6			KF31010AA004	19	12		
FN15746	1	4			KF40003AA	19	5		
	6	8			KF90012DB	19	3		
FR18544	3	3			KG01002AA	6	11		
FR41231	8	1			KG14002AA	6	12		
FR41845	1	8			KG22003AA	11	22		
FR42294A	21	1			KG31011AA	11	18		
FR46903A	8	4			KG32011AA	11	14		
FR53226	20	14			KG33018AA	10	4		
FR53226B	19	7			KG34006CA	11	13		
FR56780	7	13			KG35007AA	10	12		
FR63048A	20	17			KG36003AA	10	3		
FR67555	9	5			KG36004AA	10	2		
H151D05X012	19	1			KG41008BA	11	16		

Parts No.	Page	No.			Parts No.	Page	No.		
KG42005BA	11	15			KP01016BA	5	3		
KH25003AA	9	6			KP01016CA	5	3		
KH40019AA	1	5			KP02008AA	5	1		
KH50001AA	1	2			KP02008BA	5	1		
KK09001CA	12	6			KP02008CA	5	1		
KK12008AE	12	4			KP55002AA	5	4		
KK12008AE002	13	23			KR30005AA	10	10		
KK12008AE003	13	22			KR40003AA	9	4		
KK12008AE004	13	14			KR40004AA	9	1		
KK12008AE005	14	27			KS02018AA	17	1		
KK12008AE007	14	25			KS20036AA006	17	12		
KK12008AE008	13	24			KS20036AA008	17	6		
KK12008AE009	14	26			KS20036AA009	17	11		
KK12008AE011	14	30			KS20036AA010	17	5		
KK12008AE012	14	31			KS20036AA018	18	15		
KK12008AE013	13	17			KS20036AA019	18	14		
KK12008AE014	12	8			KS30007AA	17	3		
KK12008AE015	13	21			KU14016BA	10	8		
KK12008AE016	12	10			KU23003AA	10	1		
KK12008AE017	12	9			KU23005AA	2	5		
KK12008AE018	12	11			KU23006AA	15	1		
KK12008AE019	12	12			KU24002AA	11	17		
KK12008AE020	13	13			KU32002AA	19	2		
KK12008AE021	13	15			KU36004AA	10	5		
KK12008AE022	13	18			KU44001AA	1	10		
KK12008AE023	14	32				6	6		
KK12008AE024	14	28			KU70006AA	11	20		
KK12008AE026	14	33			KU70007AA	1	9		
KK12008AE027	14	34			KV01111AA	4	8		
KK12008AE029	13	20			KV24002AA	4	7		
KK12008AE110	14	29			KV34001AA	4	5		
KK12008AF025	13	16			KV43001AA	4	4		
KK33005AA	12	5			KV54001AA	4	2		
KK50004AA	12	2			KV71001BA	4	6		
KL21006AA	6	3			KV72002AA	2	7		
KM02028AA	16	1			KV73001AA	2	6		
KM70014AA	16	2			KV74001AA	2	8		
	22	6			KV75001AA	2	9		
KN13001AA	21	2			KV83005BA	4	10		
KP01016AA	5	3			KV84004AA	4	9		

Parts No.	Page	No.			Parts No.	Page	No.		
KW21003AA	4	3							
KW23001AA	6	2							
KW31005AA	6	7							
	22	4							
KW33001AB	2	3							
	22	2							
KW34029AA	12	3							
	22	5							
KW36006AA	15	5							
KW39037AB	22	1							
KW52063BA	18	16							
KW56025AA	9	3							
N020A04	20	20							
N801A06	12	1							
	19	6							
N801A08	16	3							
P051Y04X100	20	15							
P051Y08X300	19	8							
S500P04	10	11							
S500P05	11	21							
S655W18	6	4							
W200H04	20	18							
W200H06	6	9							
	11	19							
W207H08	21	4							
W220R04	20	19							
W405B05X035	21	5							
W430B05X016	3	1							
ZZ70002P	2	4							
ZZ70013A	1	7							